



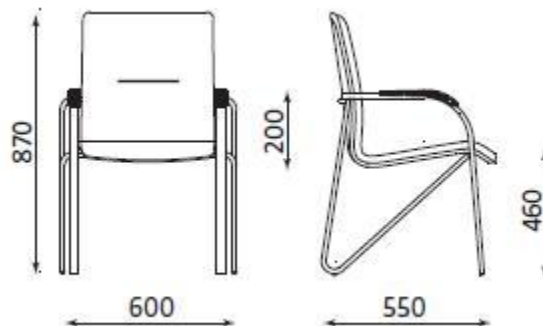
Wyjaśnienie treści specyfikacji istotnych warunków zamówienia.

PSM -342/04/2012-3

Suwałki, dnia 29.10.2012r.

Zadane pytania:

1. W pozycji 5 formularza cenowego dotyczącego wyposażenia Sali koncertowej Zamawiający opisał Krzesło firmy Bejot – Star 220 Chrom. Wg informacji od producenta krzesło to zostało wycofane z produkcji. Czy Zamawiający zaakceptuje w zamian krzesło np. SAMBA



2. Czy w meblach tapicerowanych określoną przez Zamawiającego tkaninę Anemon, można zastąpić inną tkaniną tapicerską o wytrzymałości na ścieranie min. 100 000 cykli Martindela

Odpowiedź:

Ad.1. Zamawiający nie wskazuje na Producenta krzesła ani na model. Wymaga jedynie aby krzesło spełniało zapisy SIWZ. Krzesło SAMBA wskazane przez pytającego nie spełnia warunków równoważności.

Ad. 2. Zamawiający wskazał tkaninę Anemon z uwagi na posiadane już krzesła w tej tapicerce. Z uwagi na ogólną dostępność tej tkaniny to zaleca się jej użycie przy tapicerowaniu wskazanych w SIWZ mebli.